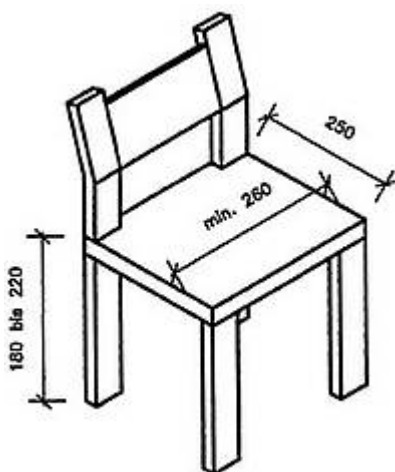


Möbel für Kindergärten

ÖNORM A 1640 legt Abmessungen und Ausführung von Möbeln für Kindergärten und Kinderrippen fest.



Bildquelle: ON prm

Wien (ON prm, 2008-08-26) Für Möbel gibt es zahlreiche Normen – von Anforderungen an die Möbeloberflächen oder die Funktionalität über Abmessungen bis hin zu Prüfungen auf Standfestigkeit und Belastbarkeit. Was bisher gefehlt hat, waren Festlegungen für Kindergärten.

Diese Lücke schließt ab sofort die neue ÖNORM A 1640, die Abmessungen für Möbel in Kindergärten und Kinderkrippen regelt. Denn Möbel für Kindergärten sind nicht einfach nur kleinere Möbel. Zudem müssen sie härteren Beanspruchungen standhalten als Sessel und Tische fürs Kinderzimmer daheim. So legt die Norm etwa fest, dass Sessel für die Kleinsten (Kinder bis 90 cm Körpergröße) eine Sitzfläche mit 26 cm Breite und 25 cm Tiefe aufweisen sollen und eine Sitzhöhe zwischen 18 bis 22 cm. Eine Besonderheit: Damit haben auch Spielherde oder die beliebten Kaufmannsläden „ihre Norm“.

Was Festigkeit, Stabilität oder Oberflächenbeschaffenheit betrifft, orientierte man sich bei der Entwicklung dieses Dokuments durchaus an den Qualitätsansprüchen für Erwachsene bzw. den für „normale“ Möbel geltenden Normen.

(Ausgabe 2002) wurde vor kurzem vom zuständigen CEN/TC für weitere fünf Jahre bestätigt. Allerdings wird die Kommission demnächst ein Mandat zur Überarbeitung der Norm erteilen. Ziel wird es u. a. sein, alternative Prüfverfahren zu entwickeln, zu denen nicht Kinder als Testpersonen herangezogen werden müssen.

Hinweis

Erhältlich ist

ÖNORM A 1640 Möbel für Kinder in Kindergärten und Kinderkrippen - Abmessungen und Ausführung

im Webshop

<http://www.as-plus.at/shop>

Medienkontakt

Dr. Johannes Stern
PR & Medien
ON Österreichisches Normungsinstitut
1020 Wien, Heinestraße 38
Tel. +43 1 213 00-317
Fax +43 1 213 00-327
E-Mail: johannes.stern@on-norm.at
Internet: <http://www.on-norm.at>

PR-ID: 0127-2008-08-26 / moebel_kindergarten